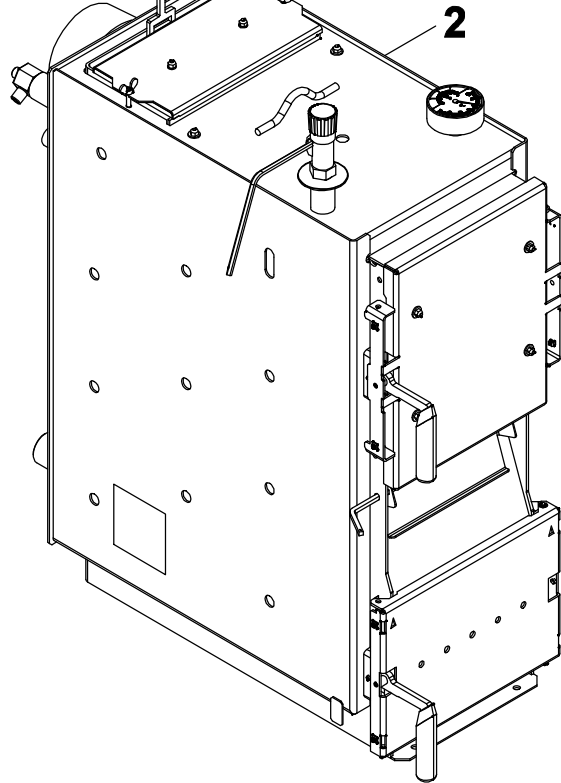
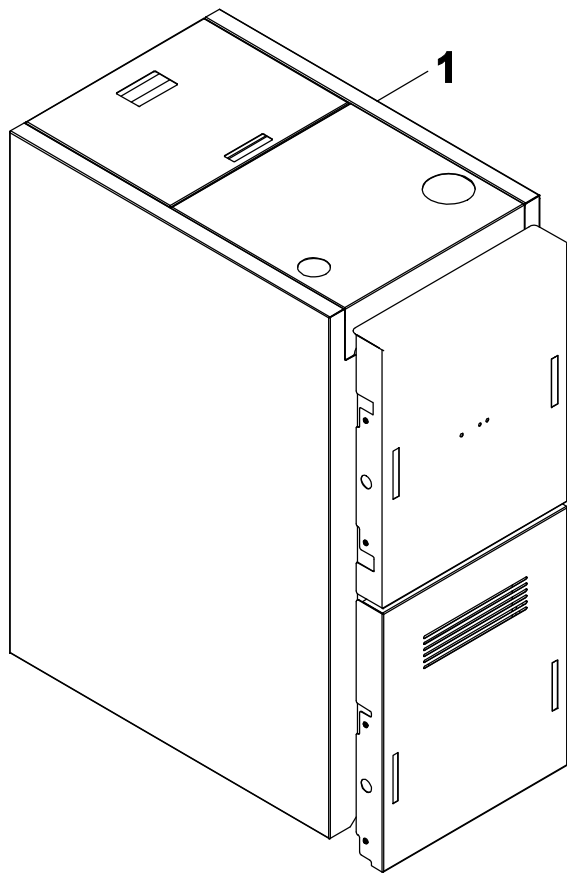


S131-15 H



8738893286.aa.R

Buderus

[de] Wichtige Hinweise zur Installation/Montage

Die Installation/Montage muss durch eine für die Arbeiten zugelassene Fachkraft unter Beachtung der geltenden Vorschriften erfolgen.

[en] Important notes on installation/assembly

The installation/assembly must be carried out by a professional who is authorised to do the work, and with due regard to the relevant regulations.

[fr] Instructions importantes pour l'installation/le montage

L'installation/le montage doit être effectué(e) par un spécialiste qualifié pour les opérations concernées et dans le respect des prescriptions applicables.

[bg] Важни указания във връзка с инсталацията/монтажа

Инсталацията/монтажът трябва да се извършва от лицензиран за работите специалист в съответствие с приложимите разпоредби.

[cs] Důležité pokyny k instalaci/montáži

Instalaci/montáž musí při dodržení platných předpisů provést odborný pracovník s příslušným oprávněním pro tyto práce.

[da] Vigtige anvisninger til installationen/monteringen

Installationen/monteringen skal foretages af en godkendt installatør under overholdelse af de gældende forskrifter.

[el] Σημαντικές υποδείξεις για την εγκατάσταση/συναρμολόγηση

Η εγκατάσταση/συναρμολόγηση πρέπει να πραγματοποιείται από εξουσιοδοτημένο για τις εργασίες αυτές τεχνικό προσωπικό, το οποίο θα πρέπει να φροντίζει ώστε να τηρούνται οι ισχύουσες διατάξεις.

[es] Indicaciones importantes para instalación/montaje

La instalación/el montaje lo debe realizar personal especializado autorizado para los trabajos, respetando las prescripciones vigentes.

[et] Olulised juhised paigaldamiseks/montaažiks

Paigaldamist/montaaži tohib läbi viia selleks volitusi omav spetsialist, arvestades kehtivaid nõudeid.

[fi] Belangrijke aanwijzingen betreffende de installatie/montage

De installatie/montage moet worden uitgevoerd door een voor de werkzaamheden geautoriseerde installateur. Hij moet rekening houden met de geldende voorschriften.

[fi] Tärkeitä asennus- ja kokoonpano-ohjeita

Näihin töihin hyväksytyin ammattiasentajan pitää suorittaa asennus- ja kokoonpanotyöt voimassa olevien määräysten mukaisesti.

[hu] Fontos tudnivalók az installáláshoz/szereléshez

Az installálást/szerelést egy, a munkákra felhatalmazott szakembernek kell végeznie, az érvényes előírások figyelembevételével.

[it] Avvertenze importanti per l'installazione/il montaggio

L'installazione/il montaggio deve aver luogo ad opera di una ditta specializzata ed autorizzata in osservanza delle disposizioni vigenti.

[he] מניפולציות/מонтаזים חשובות לביצוע/התקנת המכשיר

התקנת המכשיר/התקנת המכשיר חייבת להיעשות על ידי מומחה מוסמך, המעריך את המצב ומתאים את המכשיר למצב זה. מומחה מוסמך הוא מי שיש לו הסמכה מרשמי המפעל.

[it] Svarbios instaliavimo ir (arba) montavimo nuorodos

Instaliuoti ir montuoti, laikantis galiojančių taisyklių, leidžiama kvalifikuotiems specialistams, kurie buvo įgalioti šioms darbams atlikti.

[lv] Svarīgi norādījumi par iekārtas uzstādīšanu / montāžu

Iekārtas uzstādīšanu/montāžu ir jāveic specializētam sertificētam speciālistam, ievērojot spēkā esošos noteikumus.

[nl] Belangrijke aanwijzingen betreffende de installatie/montage

De installatie/montage moet worden uitgevoerd door een voor de werkzaamheden geautoriseerde installateur rekening houdend met de geldende voorschriften.

[no] Viktig informasjon om installasjon/montering

Installasjonen/monteringen skal gjennomføres av autoriserte installatører, og gjeldende forskrifter skal følges.

[pl] Ważne wskazówki dotyczące instalacji/montażu

Instalacja /montaż muszą być wykonane przez uprawnionego do tego rodzaju prac specjalistę przy zachowaniu obowiązujących przepisów.

[pt] Indicações importantes relativas à instalação/montagem

A instalação/montagem deve ser efetuada por um técnico especializado com qualificações para estes trabalhos, tendo em atenção os regulamentos em vigor.

[ro] Indicații importante privind instalarea/montajul

Instalarea/montajul trebuie realizate de către un specialist autorizat pentru lucrările respective, respectându-se prescripțiile valabile.

[ru] Важные указания по подключению/монтажу

Подключение/монтаж должны выполнять специалисты, имеющие допуск к выполнению таких работ, при соблюдении действующих норм и правил.

[sk] Dôležité pokyny týkajúce sa inštalácie/montáže

Inštaláciu/montáž musí realizovať odborník s oprávnením na výkon týchto prác, pričom musí dodržiavať platné predpisy.

[sl] Pomembni napotki za nameštitev/montažo

Nameštitev/montažo mora izvesti strokovnjak, pristojen za tovrstna dela, ob upošte vanju veljavnih predpisov.

[sr] Važna uputstva za ugradnju i montažu

Ugradnju i montažu moraju da obave samo stručna lica ovlašćena za izvođenje takvih radova koja će poštovati važeće propise.

[sv] Viktiga anvisningar för installation/montering

Installationen/monteringen måste utföras av en behörig och fackkunnig person enligt gällande föreskrifter.

[tr] Kurulum/Montaj ile ilgili önemli uyarılar

Kurulum/Montaj çalışmaları sadece yetkili bayiler tarafından aşağıda belirtilen talimatlar dikkate alınarak yapılmalıdır.

[uk] Важливі вказівки щодо установки/монтажу

Установку/монтаж мають здійснювати фахівці, що мають дозвіл на проведення цих робіт, із дотримання чинних приписів.

[zh] 安装方面的重要提示

必须由受到许可承担该项工作的专业人员遵照相关法规进行安装。

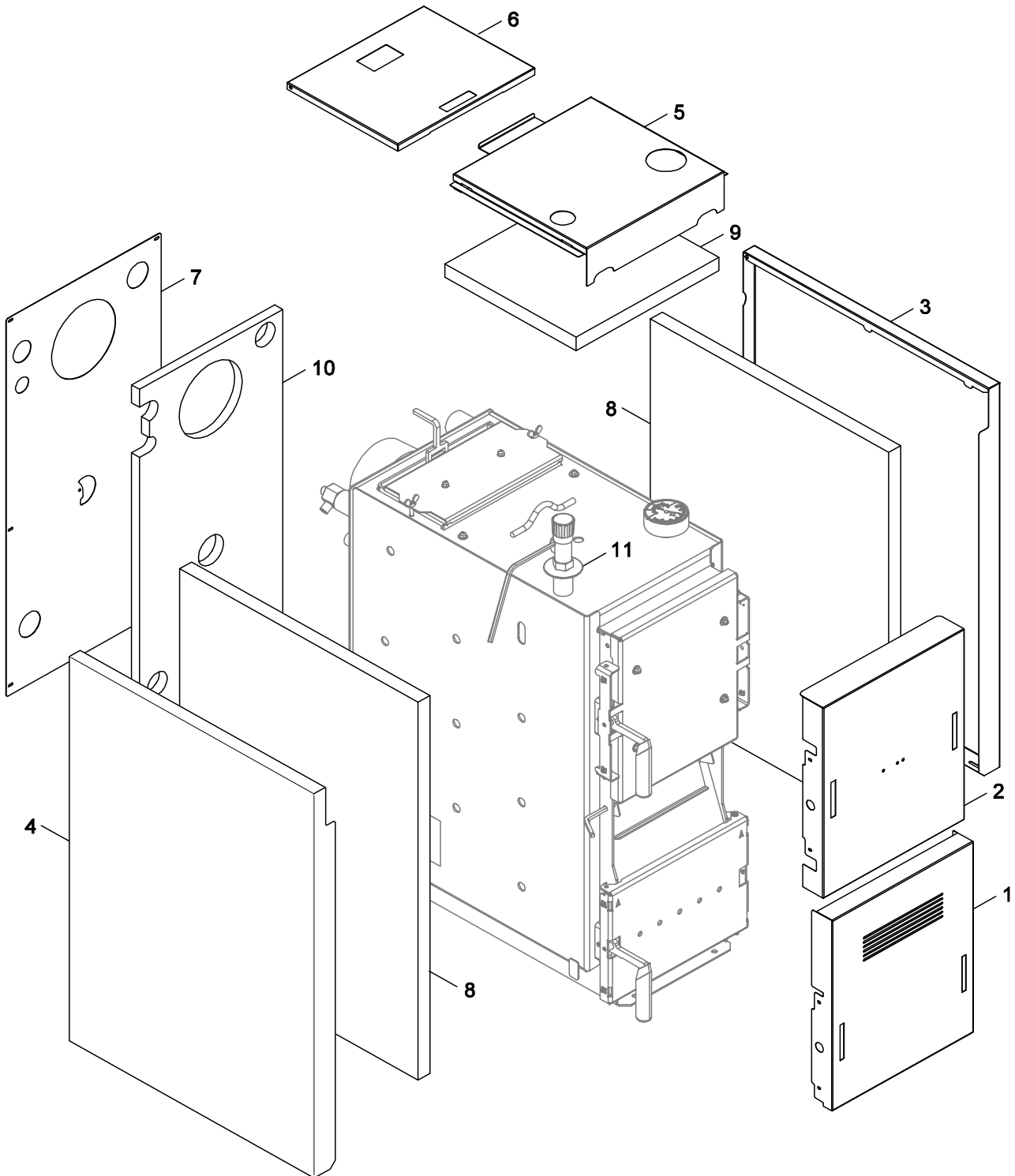
[ar] ملاحظات هامة للتثبيت/التجميع

يجب أن يتم التثبيت/التجميع من قبل متخصص مصرح له بالعمل، مع مراعاة اللوائح السارية.

[fa] نکات مهم درباره نصب/مونتاژ

نصب/مونتاژ باید توسط فردی حرفه ای که مجاز به انجام این کار است، و همچنین با توجه کامل به مقررات مربوطه انجام شود.

Spare parts list



8738893284.aa.R

casing

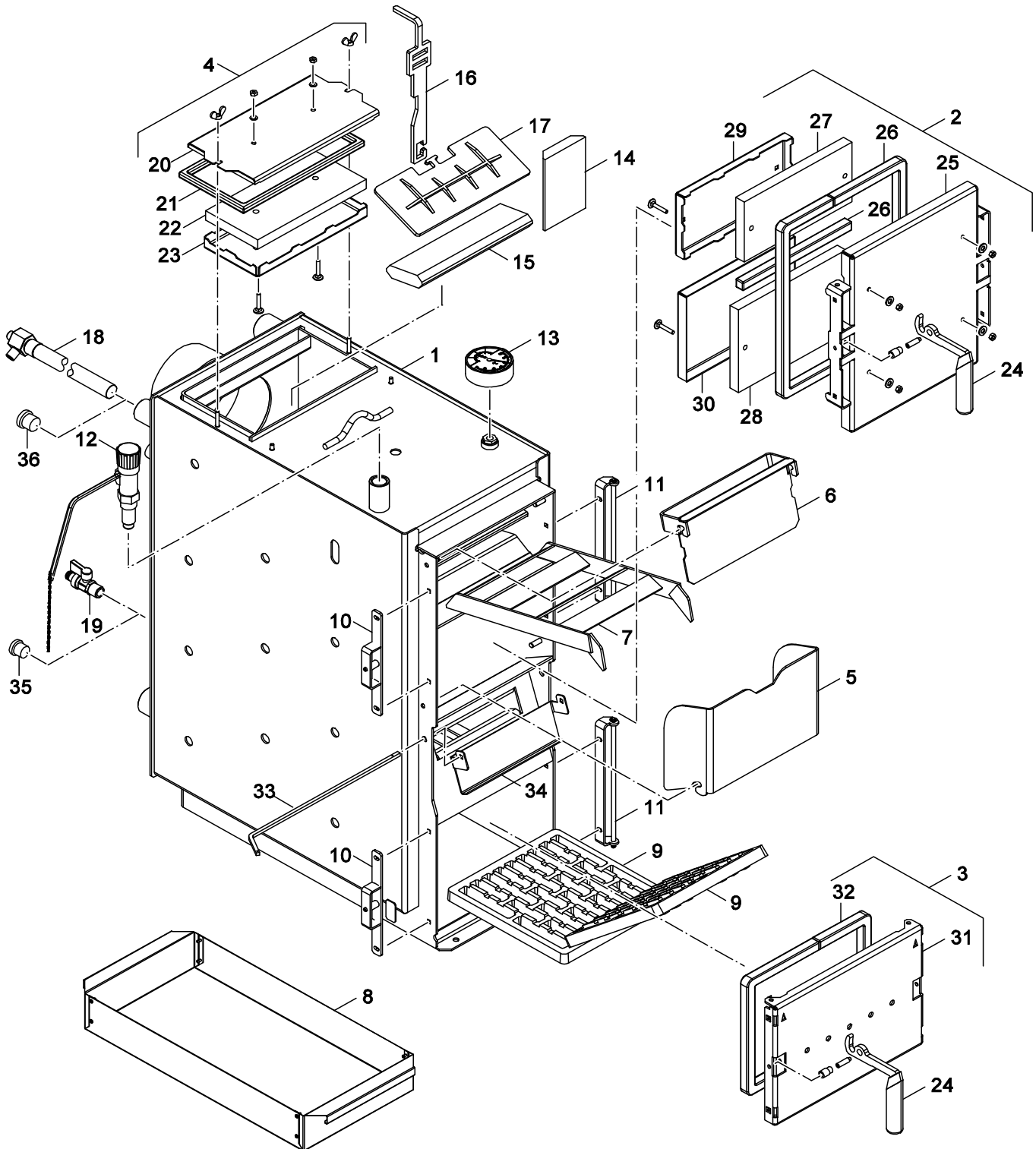
S131-15 H

1

Pos	Description	Ordering no.	S131-15 H																									Remarks
1	front panel 15kW bottom blue	8 738 103 752	■																									
2	front panel 15kW top blue	8 738 103 751	■																									
3	side panel 15kW right grey	8 738 104 038	■																									
4	side panel 15kW left grey	8 738 104 039	■																									
5	cover 15kW front grey	8 738 104 040	■																									
6	cover 15kW back grey	8 738 104 041	■																									
7	Panel rear 15kW	8 738 104 042	■																									
8	Insulation side 15kW	8 738 104 043	■																									
9	insulation top 15kW	8 738 104 044	■																									
10	insulation back 15kW	8 738 104 045	■																									
11	Rosette T222 3/4	8 739 930 300 0	■																									

S131-15 H	casing	1
------------------	--------	----------

Spare parts list



8738893285.aa.R

boiler block

S131-15 H

2

Pos	Description	Ordering no.	■																										Remarks	
1	boiler block 15kW	8 738 104 047	■																											
2	Door top 15kW	8 738 104 048	■																											
3	Door lower 15kW	8 738 104 049	■																											
4	Door for cleaning 15kW	8 738 104 050	■																											
5	cover hopper door 15kW	8 738 104 051	■																											
6	cover bottom 15kW	8 738 104 052	■																											
7	turbulator 15kW	8 738 104 053	■																											
8	ash box 15kW	8 738 103 816	■																											
9	grate 15kW	8 738 104 055	■																											
10	Lock	8 738 103 823	■																											
11	hinge	8 738 103 824	■																											
12	Contoller	8 739 930 057 0	■																											
13	Thermo-manometer	8 739 930 216 0	■																											
14	Fire brick 1	8 738 104 060	■																											
15	Fire brick 2	8 738 104 061	■																											
16	Rod of starting flap 15kW	8 738 104 062	■																											
17	Air flap starting 15kW	8 738 104 063	■																											
18	Heat exchanger safety	8 738 104 064	■																											
19	filling cock	8 738 102 721 0	■																											
20	Cover for cleaning weldment 15kW	8 738 104 066	■																											
21	Rope of cleaning cover 15kW	8 738 104 067	■																											
22	Insulation of cleaning cover 15kW	8 738 104 068	■																											
23	Cover of insulation cleaning cover 15kW	8 738 104 069	■																											
24	handle	8 738 103 825	■																											
25	Top door weldedment 15kW	8 738 104 071	■																											
26	packing cord upper door 15kW	8 738 104 072	■																											
27	Insulation 1 top door 15kW	8 738 104 073	■																											
28	Insulation 2 top door 15kW	8 738 104 074	■																											
29	Cover for insulation 1 top door 15kW	8 738 104 075	■																											
30	Cover for insulation 2 top door 15kW	8 738 104 076	■																											
31	Lower door weldment 15kW	8 738 104 077	■																											
32	Rope of lower door 15kW	8 738 104 078	■																											
33	Bar of flap 15kW	8 738 104 079	■																											
34	Flap primary 15kW	8 738 104 080	■																											
35	Plug 1/2"	7 742 000 156	■																											
36	plug 1"	8 738 104 081	■																											
S131-15 H																		boiler block										2		

Types of appliances

Appliance	Ordering no.	Country	Remarks
S131-15 H	7 738 502 017	Poland	
S131-15 H	7 738 502 016	Russia	

Bosch Thermotechnik GmbH
D-35576 Wetzlar / Germany

Buderus